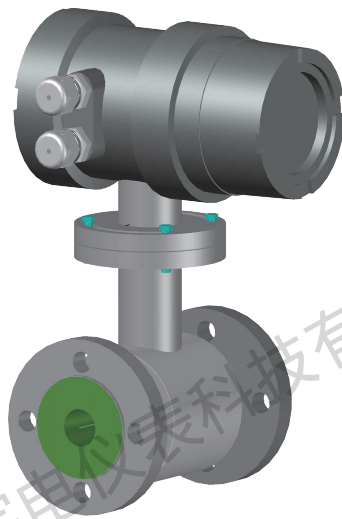


上海宇电仪表科技有限公司

电磁流量计产品选型说明



水和污水高端流量测量专家，一体/分体型设计，最多支持 4 路输出

应用

- 流量测量，不受压力、密度、温度和粘度的影响
- 专用于工业废水或市政污水测量

设备性能

- 拥有中华人民共和国计量器具型式批准证书
- IP68防护等级
- 最多带 4 路输出
- 背光显示单元
- 标准/屏蔽电缆，连接传感器和变送器

优势

- 通过防爆认证，可用于防爆场所的流量测量
- 设计灵活：传感器带焊接法兰或松套法兰连接
- 可靠测量：高精度测量结果，直管段长度要求小
- 更高设备可用性：传感器设计满足行业特定要求
- 完整查看过程信息和诊断信息：用户自定义多种输出组合方式，现场总线通信
- 降低复杂性和多样性：允许用户自定义输出
- 可定制超低流速以及微小流量仪表

性能参数

配套口径	DN6-DN3500
工作压力	DN10-DN150 4.0MPa DN200-DN1000 1.0MPa, 1.6MPa DN1100-DN2000 0.6MPa DN2200-DN3500 0.25MPa
工作温度	一体型 $\leq 125^{\circ}\text{C}$ 分体型 $\leq 180^{\circ}\text{C}$
防护等级	IP65、IP68
电极材料	电极材料根据被测介质选定，有316L不锈钢、哈氏合金B、哈氏合金C、钽、钛、铂金、碳化钨等
衬里材料	氯丁橡胶CR、聚四氟乙烯F4 (PTFE)、聚氨酯、特氟隆 (PFA)
外壳	碳钢/不锈钢 (可选)
准确度等级	0.5级/ $\pm 1.5\%$ (插入式)
重复性	0.15%、0.25%
测量流体	导电流体
电导率	$\geq 5 \mu\text{S/cm}$
流速范围	0.01~12m/s
输出信号	脉冲输出/4~20mA/RS485/MODBUS/HART
显示	可以显示瞬时流量、累计流量、有多种流量单位供选择
供电电源	220VAC或者24VDC或锂电池供电 (可选)

限流值

最大流量和最小流量必须符合下表中的数

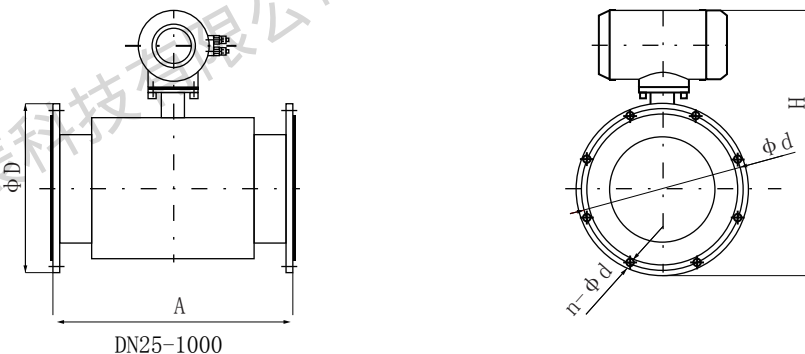
内径	10	15	20	25	32	40	50	65
最小流量 (m ³ /h)	0.0848	0.1908	0.3391	0.5299	0.8681	1.3565	2.1195	3.5820
最大流量 (m ³ /h)	3.39	7.63	13.56	21.20	34.73	54.26	84.78	143.28
内径	80	100	125	150	200	250	300	350
最小流量 (m ³ /h)	5.4259	8.478	13.2469	19.0755	33.912	52.9875	76.302	103.8555
最大流量 (m ³ /h)	217.04	339.12	529.88	763.02	1356.48	2119.5	3052.08	4154.22
内径	400	450	500	550	600	700	800	900
最小流量 (m ³ /h)	135.648	171.6795	211.95	256.46	305.208	415.422	542.592	686.718
最大流量 (m ³ /h)	5425.95	6867.18	8478	10258.38	12208.22	16616.88	21703.68	27468.82
内径	1000	1100	1200	1400	1600	1800	2000	2200
最小流量 (m ³ /h)	847.80	1025.838	1220.832	1661.688	2170.368	2746.872	3391.20	4103.352
最大流量 (m ³ /h)	33912	41033.52	48833.28	66467.52	86814.72	109874.88	135648	164134.08
内径	2400	2600	2800	3000	3200			
最小流量 (m ³ /h)	4883.32	5731.12	6646.75	7630.20	8681.47			
最大流量 (m ³ /h)	195333.12	229245.12	265870.08	305208	347258.88			

根据被测流体的腐蚀性来选择电极的材料

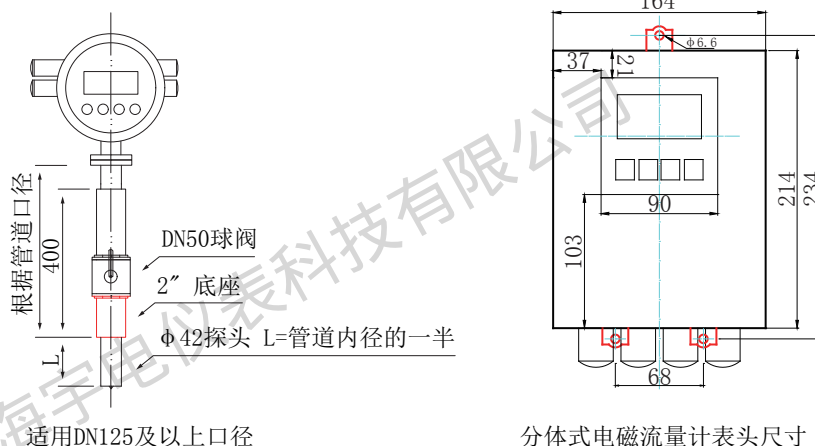
材料	耐腐蚀性能
316L	适用： 1. 生活用水、工业用水、原井水、城市污水 2. 腐蚀性酸、碱、盐溶液
	不适用：硝酸
哈氏合金 B	适用： 1. 盐酸（浓度小于10%）等非氧化性酸 2. 氢氧化钠（浓度小于50%），一切浓度的氢氧化钠碱溶液 3. 磷酸、有机酸
	不适用：硝酸
	不适用：盐酸
哈氏合金 C	适用： 1. 混酸如铬酸与硫酸的混合溶液 2. 氧化性盐类如Fe ⁺⁺⁺ Cu ⁺⁺ 、海水
	不适用：盐酸
	不适用：盐酸
钛	适用： 1. 盐；如：①氯化物（氯化物/镁铝/钙/铵/铁等）②钠盐、钾盐、铵盐、次氯酸盐、海水 2. 浓度小于50%氢氧化钾、氢氧化铵、氢氧化钡碱溶液
	不适用：盐酸、硫酸、磷酸、氢氟酸等还原性酸
	不适用：盐酸、硫酸、磷酸、氢氟酸等还原性酸
钽	适用： 1. 盐酸（浓度小于40%）、稀硫酸和浓硫酸（不包括发烟硫酸） 2. 二氧化氯、氯化铁、次氯酸、氯化钠、乙酸铅等 3. 硝酸（包括发烟硝酸）等氧化性酸、温度低于80℃的王水
	不适用：碱、氢氟酸
	不适用：碱、氢氟酸
铂	适用： 几乎所有的酸、碱、盐溶液（包括发烟硫酸、发烟硝酸）
	不适用：王水、铵盐
碳化钨	适用： 纸浆、污水、能抗固体颗粒干扰
	不适用：无机酸、有机酸、氯化物
镍	适用： 热浓碱液、非氧化性酸、有机酸
	不适用：氧化性酸、含氧化剂溶液、高温含硫气体

外形尺寸

一体式法兰型（带侧板）电磁流量计，其外形尺寸如下图所示：



插入式电磁流量计，其外形尺寸如下图所示：



适用DN125及以上口径

分体式电磁流量计表头尺寸

型号口径	额定压力	外形尺寸				n-φd
		A	D	H (可定制)	d	
AI-DN25	4.0	160	115	245	85	4-φ14
AI-DN32		160	140	260	100	4-φ18
AI-DN40		160	150	270	110	4-φ18
AI-DN50		200	165	285	125	4-φ18
AI-DN65		200	185	305	145	8-φ18
AI-DN80		200	200	325	160	8-φ18
AI-DN100		300	220	350	180	8-φ18
AI-DN125		300	250	380	210	8-φ18
AI-DN150		350	285	405	240	8-φ22
AI-DN200		350	340	450	295	8-φ22
AI-DN250	1.0	400	395	490	350	12-φ22
AI-DN300		500	445	555	400	12-φ22
AI-DN350		500	505	610	460	16-φ22
AI-DN400		570	565	670	515	16-φ26
AI-DN450		570	615	720	565	20-φ26
AI-DN500		600	670	775	620	20-φ26
AI-DN600		600	780	915	725	20-φ30
AI-DN700		700	895	1030	840	24-φ30
AI-DN800		800	1015	1130	950	24-φ33
AI-DN900		900	1115	1240	1050	28-φ33
AI-DN1000	1000	1230	1350	1160	28-φ36	

备注：DN10、DN15、DN20为特殊定制型口径，标准长度为：160mm

安装条件

安装指南

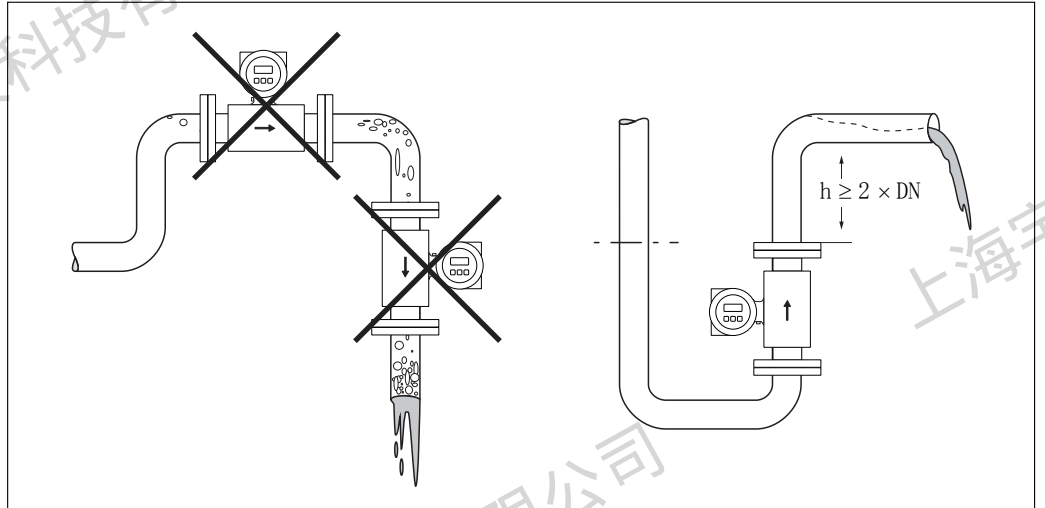
安装位置

测量管中出现气体积聚或形成气泡现象时，会增大测量误差。

避免管道中的下列安装位置：

※管道最高点。易积聚气体！

※直接安装在向下排空管道的上方。

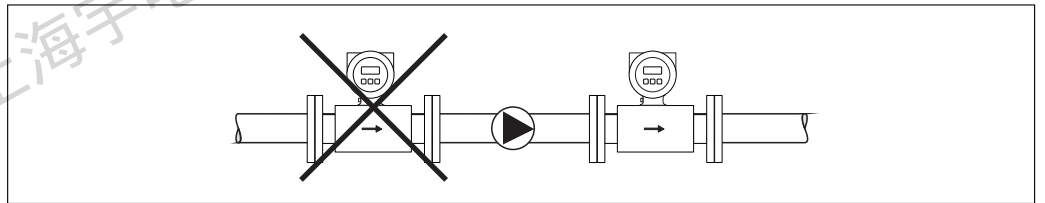


安装位置示意图

泵的安装

请勿将传感器安装在泵的入口侧，避免抽压时损坏测量管内衬。

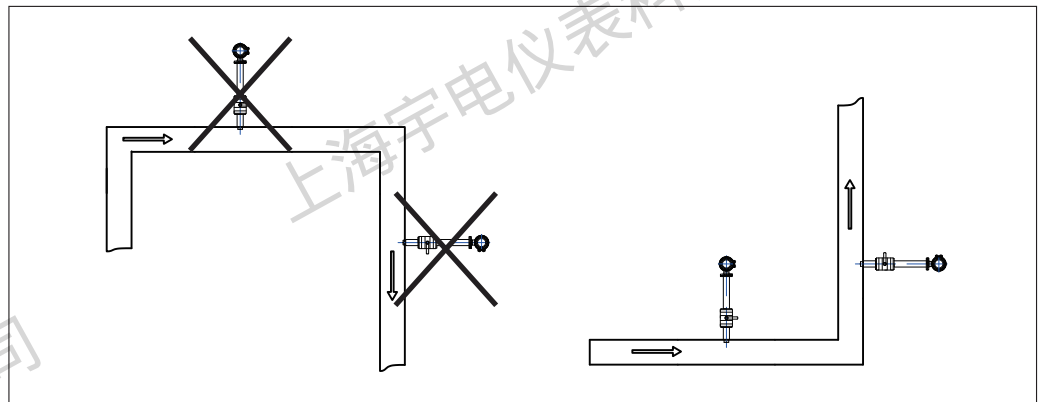
使用活塞泵、隔膜泵或蠕动泵时，需要安装脉动流缓冲器。



泵的安装示意图

插入式安装

选择介质满管位置，电极连线垂直水流方向，在水平管道上安装时，垂直向上安装或垂直小于45°安装。



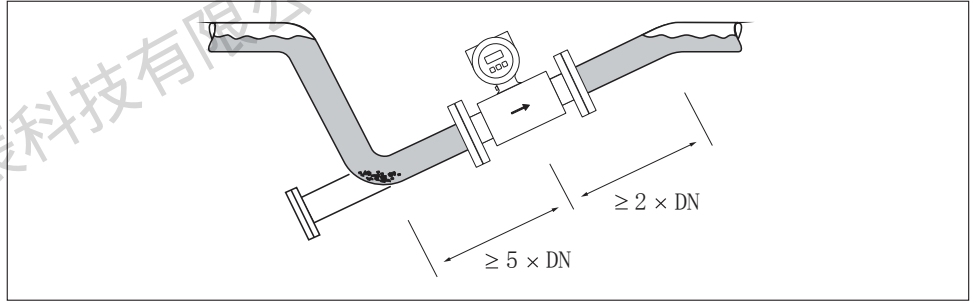
非满管管道

倾斜放置的非满管管道需要配置泄放口。

”

小心!

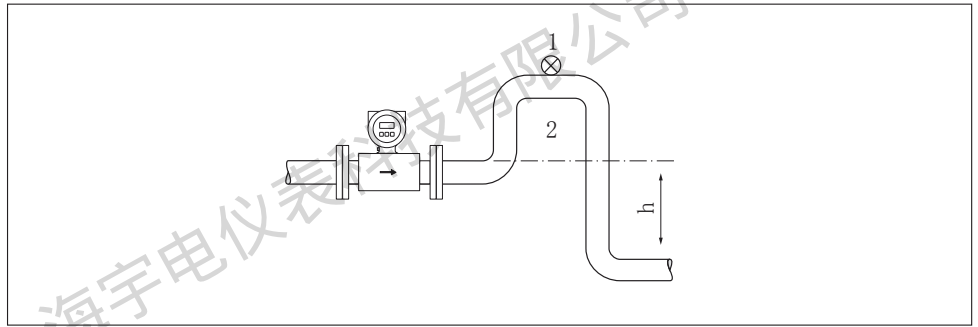
存在固体积聚的风险。请勿将传感器安装在倾斜管道的最低点。建议安装泄放阀。



非满管管道的安装示意图

在向下排空管道中安装

在竖直向下管道 ($h \geq 5\text{m}$ (16.4ft)) 中安装时, 需要在传感器的下游管道中安装虹吸管泄放阀, 避免抽压时损坏测量管的内衬。



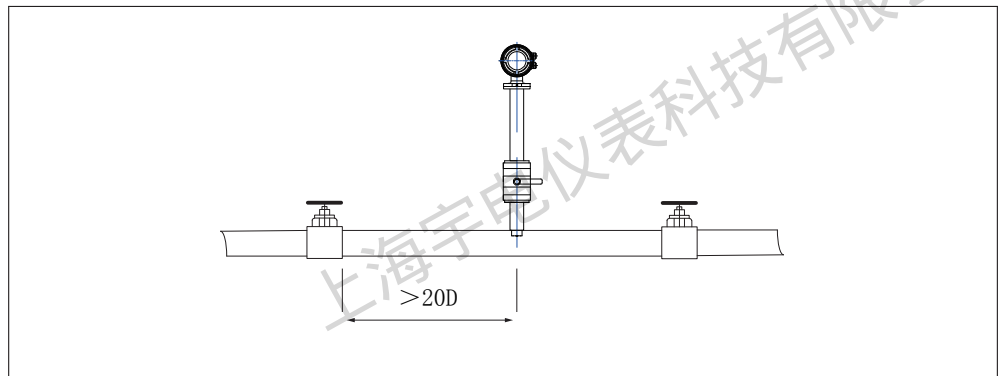
在竖直向下管道中安装

- 1 泄放阀
- 2 虹吸管
- h 竖直向下管道的长度

附件有阀门安装要求

阀门离仪表附近的情况下, 尽量安装在仪表后侧。

阀门安装在仪表前端的情况下, 尽量离仪表大于20D.

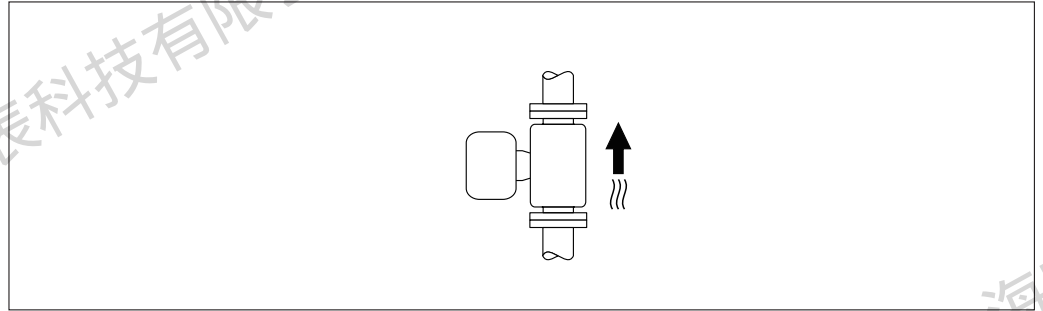


安装方向

最佳安装位置应能防止测量管中出现气体和空气积聚，以及出现固体聚集。

竖直管道

自排空管路系统和采用空管检测功能系统的理想安装方向。



竖直管道安装示意图

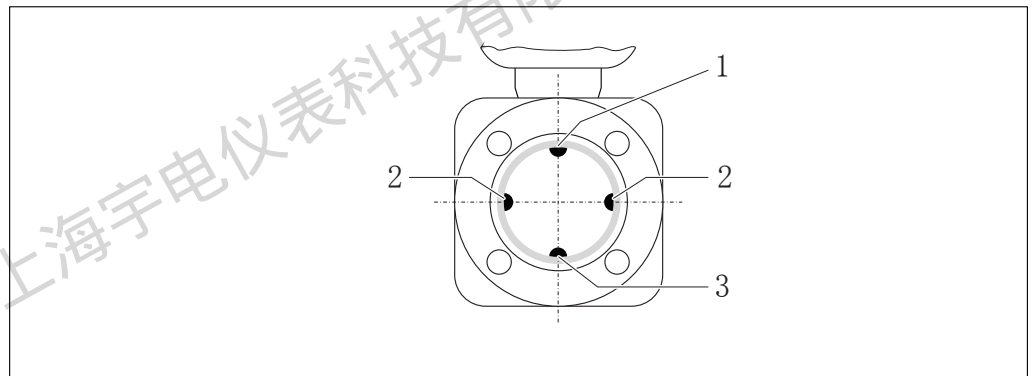
水平管道

测量电极轴必须保持水平，防止夹杂的氢溴导致两个测量电极间出现短时间绝缘。

”

小心！

只有采用水平管道安装方向且弯头器表头朝上时，空管检测功能才能正常工作。否则，测量管处于非满管状态或空管状态时无法确保空管检测功能正常工作。



水平管道安装示意图

- 1 电极：空管检测功能
- 2 测量电极：信号检测
- 3 参考电极：电势平衡

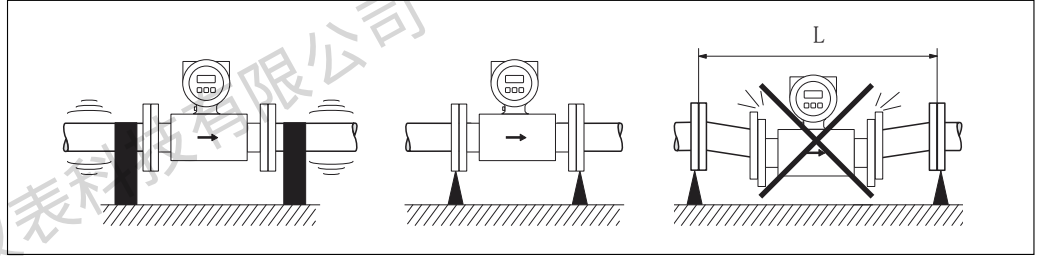
振动

在剧烈振动环境中使用时，加固管路系统和传感器

”

注意！

振动十分剧烈时，建议分开安装传感器和变送器。



测量设备的防振措施示意图
L > 10m (33ft)

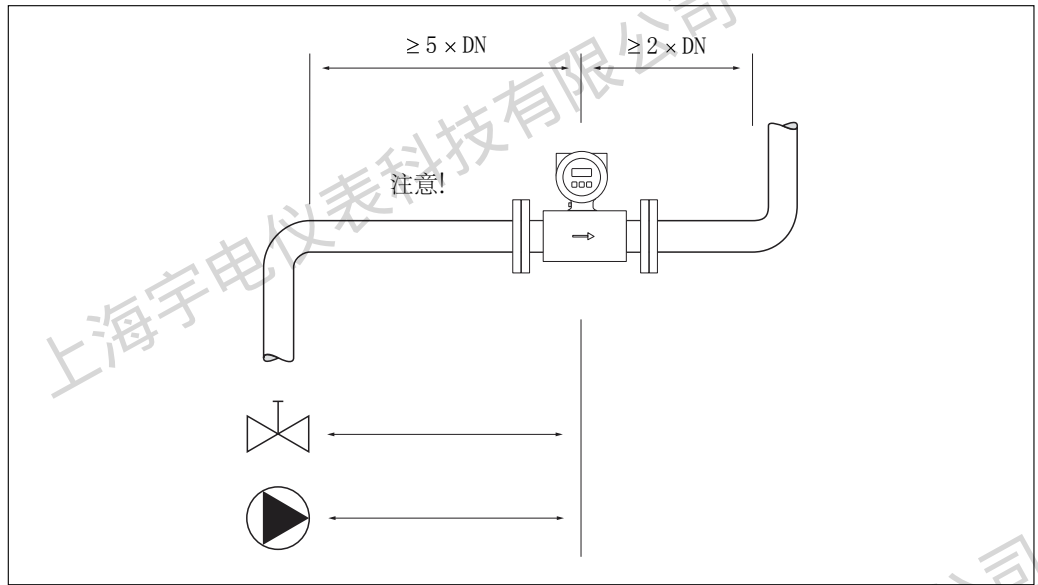
前后直管段

如可能，传感器的安装位置应远离阀、三通、弯头等管件。

保证下列前后直管段长度，确保测量精度要求：

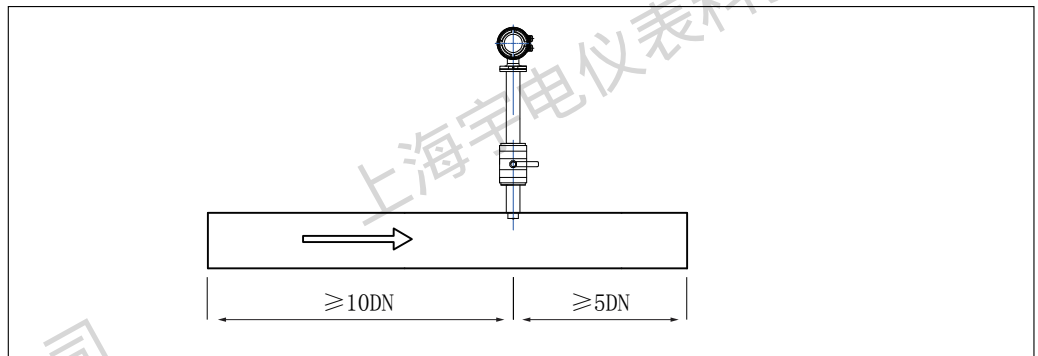
前直管段长度：≥ 5 × DN

后直管段长度：≥ 2 × DN

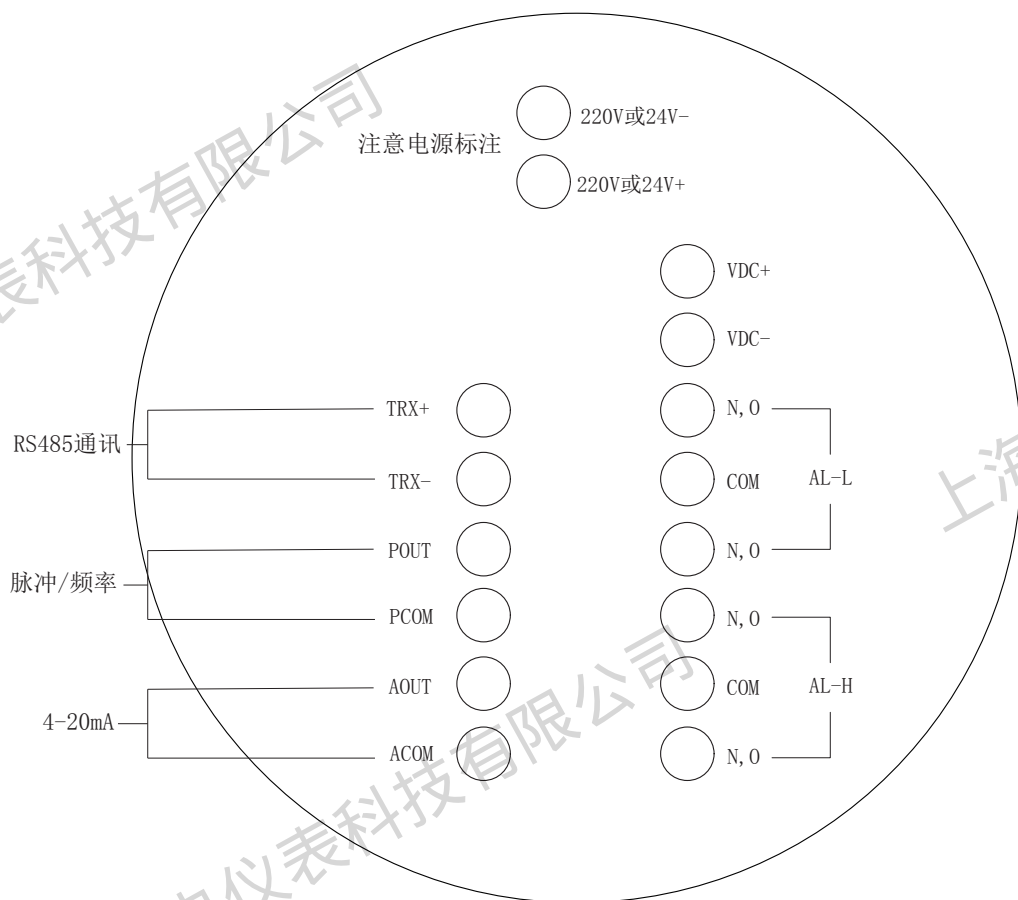


前后直管段长度示意图

插入式电磁流量计安装直管段要求



仪表接线



一体式电磁流量计接线图



分体式电磁流量计接线图

备注:
标识220VAC, 只能使用220VAC, 标识24VDC, 只能使用24VDC。
此版本电源不可混用!

物料代码

AI-DC	电磁流量计															
0	不防爆															防爆要求
1	防爆 Ex d ia [ia Ga] q II C T6 Gb															
	F	法兰式														安装形式
	J	夹持式														
	C	插入式 (配DN50底座)														
	10	DN10														公称通径
	15	DN15														
														
	3200	DN3200														
	3500	DN3500														
	A	标准固定式														电极形式
	B	刮刀式														
	C	可拆卸式														
	1	不锈钢316L														电极材质
	2	哈氏合金HC														
	3	哈氏合金HB														
	4	钛Ti														
	5	钽Ta														
	6	铂Pt														
	7	碳化钨WC														
	R	氯丁橡胶 (CR)														内衬材质
	F	聚四氟乙烯 (F4)														
	U	聚氨脂橡胶 (PU)														
	S	聚全氟乙丙烯 (F46)														
	P	特氟隆 (PFA)														
	O	P0														
	T	其它														
	6.3	适应DN10—DN150														额定压力MPa
	4.0	适应DN10—DN150														
	1.6	适应DN200—DN500														
	1.0	适应DN200—DN1000														
	0.6	适应DN1000—DN2000														
	0.25	适应DN2000—DN3500														
	0	4-20mA														输出信号 (可多选)
	1	4-20mA+HART														
	2	RS485														
	3	脉冲														
	A	220VAC														供电电源
	B	24VDC														
	C	其它电源														
	T1	≤80℃														工作温度
	T2	≤180℃														
	1	带接地环														接地环
	0	不带接地环														
	A	一体式														转换器
	B	分体式														
	P1	IP65														防护等级
	P2	IP68														
	C	碳钢														
	S	不锈钢														表体外壳材质
	9	其它														
	C	碳钢														
	S	不锈钢														表体法兰材质

AI-DC 0 F 200 A 1 R 1.6 0 B T1 1 A P2 S S

物料编码: AI-DC0F200A1R160BT11AP2CS

【电磁流量计: 不防爆、法兰安装、DN200口径、电极形式标准固定式、电极材质不锈钢316L、内衬材质氯丁橡胶 (CR)、压力1.6MPa、输出信号4-20mA、电源24VDC、常温、不带接地环、一体式转换器、防护等级IP68、表体外壳材质不锈钢、表体法兰材质不锈钢】